

DOP 3 - 006 - 070013 - 2022/02EJOT Flat Roof Fasteners (030) TKR-4-4,8xL combined
according to Annex 3a-f**EJOT®****Inhaltsverzeichnis/ Table of contents****Seite/ Page**

DE	-	Leistungserklärung.....	2
EN	-	Declaration of Performance.....	4
BG	-	Декларация за изпълнение.....	6
CZ	-	Prohlášení o vlastnostech.....	8
DK	-	Erklæring om ydeevne.....	10
EE	-	Tulemusdeklaratsioon.....	12
ES	-	Declaración de prestaciones.....	14
FI	-	Suoritustasoilmoitus.....	16
FR	-	Déclaration des performances.....	18
GR	-	Δήλωση επιδόσεων.....	20
HR	-	Izjava o svojstvima.....	22
HU	-	Teljesítménynyilatkozat.....	24
IT	-	Dichiarazione di prestazione.....	26
LT	-	Eksploatacinių savybių deklaracija.....	28
LV	-	Veiktspējas deklarācija.....	30
MT	-	Dikjarazzjoni ta' Prestazzjoni.....	32
NL	-	Prestatieverklaring.....	34
PL	-	Deklaracja właściwości użytkowych.....	36
PT	-	Declaração de Desempenho.....	38
RO	-	Declarația de performanță.....	40
SE	-	Förklaring om prestanda.....	42
SK	-	Vyhľadzenie o výkone.....	44
SL	-	Izjava o uspešnosti.....	46
EN	-	Annex.....	48

Leistungserklärung

Nr.: 3 - 006 - 070013 - 2022/02

DE



1.) Eindeutiger Kenncode des Produkttyps:

EJOT Flachdachbefestiger (030) TKR-4-4,8xL kombiniert gemäß Anhang 3a-f

2.) Verwendungszweck:

Befestigungselemente für flexible Dachabdichtungssysteme

3.) Hersteller:

EJOT SE & Co. KG, MU Construction, In der Stockwiese 35, 57334 Bad Laasphe - Germany

4.) System zur Bewertung und Überprüfung der Leistungsbeständigkeit:

System 2+

5.) Europäisches Bewertungsdokument

EAD 030351-00-0402

Europäisch Technische Bewertung:

ETA-07/0013

Technische Bewertungsstelle:

DIBt - Deutsches Institut für Bautechnik, Berlin

Notifizierte Stelle:

0769 - KIT Versuchsanstalt für Stahl, Holz und Steine

6.) Erklärte Leitung(en):

a) Mechanische Festigkeit und Standsicherheit (BWR 1) und Sicherheit bei der Nutzung (BWR 4)

Wesentliche Merkmale	Leistungswerte
Charakteristische Zugtragfähigkeitswerte	siehe Anhang 3a
Widerstand gegen Rückdrehen	erfüllt
Korrosionswiderstand von Befestigungselementen aus Metall	erfüllt \leq 15 % Oberflächenkorrosion
Stoßfestigkeit und Sprödigkeit von Befestigungselementen aus Kunststoff	erfüllt; Fallhöhe > 1,0 m
Anforderungen an die Ergebnisse von Kerbschlagbiegeversuchen an Kunststoffproben	erfüllt; keine Verschlechterung im Vergleich zu den Ergebnissen vor der Hitzealterung

Leistungserklärung

Nr.: 3 - 006 - 070013 - 2022/02

DE

EJOT®

b) Brandschutz (BWR 2)

Wesentliche Merkmale	Leistungswerte
nicht relevant	

c) Hygiene, Gesundheit und Umweltschutz (BWR 3)

Wesentliche Merkmale	Leistungswerte
nicht relevant	

d) Schallschutz (BWR 5)

Wesentliche Merkmale	Leistungswerte
nicht relevant	

e) Energieeinsparung und Wärmeschutz (BWR 6)

Wesentliche Merkmale	Leistungswerte
nicht relevant	

f) Nachhaltige Nutzung der natürlichen Ressourcen (BWR 7)

Wesentliche Merkmale	Leistungswerte
nicht relevant	

Die Leistung des vorstehenden Produkts entspricht der erklärten Leistung/den erklärten Leistungen. Für die Erstellung der Leistungserklärung im Einklang mit der Verordnung (EU) Nr. 305/2011 ist allein der oben genannte Hersteller verantwortlich.

Unterzeichnet für den Hersteller und im Namen des Herstellers von:

Dr. Jens Weber

(Name)

Bad Laasphe, 06.04.2022

(Ort und Datum der Ausstellung)



(Unterschrift)

Declaration of Performance

No **3 - 006 - 070013 - 2022/02**

EN



1.) Unique identification code of the product-type:

EJOT Flat Roof Fasteners (030) TKR-4-4,8xL combined according to Annex 3a-f

2.) Intended use:

Fasteners for flexible roof waterproofing membrane systems

3.) Manufacturer:

EJOT SE & Co. KG, MU Construction, In der Stockwiese 35, 57334 Bad Laasphe - Germany

4.) System of AVCP:

System 2+

5.) European Assessment Document:

EAD 030351-00-0402

European Technical Assessment:

ETA-07/0013

Technical assessment body:

DIBt - Deutsches Institut für Bautechnik, Berlin

Notified body:

0769 - KIT Versuchsanstalt für Stahl, Holz und Steine

6.) Declared Performance:

a) Mechanical resistance and stability (BWR 1) and safety and accessibility (BWR 4)

Essential characteristic	Performance
Characteristic tensile loading	see annexes 3a
Resistance to unwinding	pass
Resistance to corrosion of metallic fasteners	pass; ≤ 15 % surface corrosion
Impact resistance and brittleness of plastic fasteners (before and after heat ageing)	pass; drop height > 1,0 m
Requirements for results of Charpy tests for plastic materials (before and after heat ageing)	pass; not any decline compared to the results before heat ageing

Declaration of Performance

No **3 - 006 - 070013 - 2022/02**

EN

EJOT®

b) Safety in case of fire (BWR 2)

Essential characteristic	Performance
Not relevant	

c) Hygiene, health and the environment (BWR 3)

Essential characteristic	Performance
Not relevant	

d) Protection against noise (BWR 5)

Essential characteristic	Performance
Not relevant	

e) Energy economy and heat retention (BWR 6)

Essential characteristic	Performance
Not relevant	

f) Sustainable use of natural resources (BWR 7)

Essential characteristic	Performance
Not relevant	

The performance of the product identified above is in conformity with the set of declared performance/s. This declaration of performance is issued, in accordance with Regulation (EU) No 305/2011, under the sole responsibility of the manufacturer identified above.

Signed for and on behalf of the manufacturer by:

Dr. Jens Weber

(Name)

Bad Laasphe, 06.04.2022

(Place and date of issue)



(Signature)

ДЕКЛАРАЦИЯ ЗА ЕКСПЛОАТАЦИОННИ ПОКАЗАТЕЛИ

№ 3 - 006 - 070013 - 2022/02

BG

EJOT®

b) Безопасност в случай на пожар (BWR 2)

Основни характеристики	Показатели
Не е от значение	

c) Хигиена, здраве и околна среда (BWR 3)

Основни характеристики	Показатели
Не е от значение	

d) Защита от шум (BWR 5)

Основни характеристики	Показатели
Не е от значение	

e) Икономия на енергия и запазване на топлината (BWR 6)

Основни характеристики	Показатели
Не е от значение	

f) Устойчиво използване на природните ресурси (BWR 7)

Основни характеристики	Показатели
Не е от значение	

Експлоатационните показатели на продукта, посочени по-горе, са в съответствие с декларираните експлоатационни показатели. Настоящата декларация за експлоатационни показатели се издава в съответствие с Регламент (ЕС) № 305/2011, като отговорността за нея се носи изцяло от посочения по-горе производител.

Подписано за и от името на производителя от:

Dr. Jens Weber

(Име)

Bad Laasphe, 06.04.2022

(Място и Дата)



(Подпис)

PROHLÁŠENÍ O VLASTNOSTECH

č. 3 - 006 - 070013 - 2022/02

CZ

EJOT®

b) Bezpečnost při požáru (BWR 2)

základní charakteristiky	vlastnosti výrobku
Není relevantní	

c) Hygiena, zdraví a životní prostředí (BWR 3)

základní charakteristiky	vlastnosti výrobku
Není relevantní	

d) Ochrana proti hluku (BWR 5)

základní charakteristiky	vlastnosti výrobku
Není relevantní	

e) Úspora energie a zadržování tepla (BWR 6)

základní charakteristiky	vlastnosti výrobku
Není relevantní	

f) Udržitelné využívání přírodních zdrojů (BWR 7)

základní charakteristiky	vlastnosti výrobku
Není relevantní	

Vlastnosti výše uvedeného výrobku jsou ve shodě se souborem deklarovaných vlastností. Toto prohlášení o vlastnostech se v souladu s nařízením (EU) č. 305/2011 vydává na výhradní odpovědnost výrobce uvedeného výše.

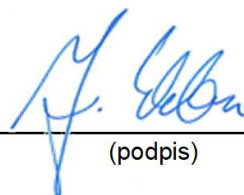
Podepsáno za výrobce a jeho jménem:

Dr. Jens Weber

(jméno)

Bad Laasphe, 06.04.2022

(místo a datum vydání)



(podpis)

YDEEVNEDEKLARATION

Nr.: 3 - 006 - 070013 - 2022/02

DK

EJOT®

b) Sikkerhed ved brand (BWR 2)

Væsentlige egenskaber	Ydelse
Ikke relevant	

c) Hygiejne, sundhed og miljø (BWR 3)

Væsentlige egenskaber	Ydelse
Ikke relevant	

d) Beskyttelse mod støj (BWR 5)

Væsentlige egenskaber	Ydelse
Ikke relevant	

e) Energibesparelser og varmebinding (BWR 6)

Væsentlige egenskaber	Ydelse
Ikke relevant	

f) Bæredygtig udnyttelse af naturressourcer (BWR 7)

Væsentlige egenskaber	Ydelse
Ikke relevant	

Ydeevnen for den vare, der er anført ovenfor, er i overensstemmelse med den deklarerede ydeevne. Denne ydeevnedeklaration er udarbejdet i overensstemmelse med forordning (EU) nr. 305/2011 på eneansvar af den fabrikant, der er anført ovenfor.

Underskrevet for fabrikanten og på dennes vegne af:

Dr. Jens Weber

(navn)

Bad Laasphe, 06.04.2022

(sted og dato for udstedelse)



(underskrift)

TOIMIVUSDEKLARATSIOON

nr 3 - 006 - 070013 - 2022/02

EE

EJOT®

b) Ohutus tulekahju korral (BWR 2)

Põhiomadused	Toimivus
Ei ole asjakohane	

c) Hügieen, tervis ja keskkond (BWR 3)

Põhiomadused	Toimivus
Ei ole asjakohane	

d) Kaitse müra eest (BWR 5)

Põhiomadused	Toimivus
Ei ole asjakohane	

e) Energiasääst ja soojapidavus (BWR 6)

Põhiomadused	Toimivus
Ei ole asjakohane	

f) Loodusvarade säästev kasutamine (BWR 7)

Põhiomadused	Toimivus
Ei ole asjakohane	

Eespool kirjeldatud toote toimivus vastab deklareeritud toimivusele. Käesolev toimivusdeklaratsioon on välja antud kooskõlas määrusega (EL) nr 305/2011 eespool nimetatud tootja ainuvastutusel.

Tootja poolt ja nimel allkirjastanud:

Dr. Jens Weber

(Nimi)

Bad Laasphe, 06.04.2022

(Koht ja kuupäev)



(Allkiri)

DECLARACIÓN DE PRESTACIONES

no **3 - 006 - 070013 - 2022/02**

ES

EJOT®

b) Seguridad en caso de incendio (BWR 2)

Características esenciales	Prestaciones
No es relevante	

c) Higiene, salud y medio ambiente (BWR 3)

Características esenciales	Prestaciones
No es relevante	

d) Protección contra el ruido (BWR 5)

Características esenciales	Prestaciones
No es relevante	

e) Ahorro de energía y retención del calor (BWR 6)

Características esenciales	Prestaciones
No es relevante	

f) Uso sostenible de los recursos naturales (BWR 7)

Características esenciales	Prestaciones
No es relevante	

Las prestaciones del producto identificado anteriormente son conformes con el conjunto de prestaciones declaradas. La presente declaración de prestaciones se emite, de conformidad con el Reglamento (UE) no 305/2011, bajo la sola responsabilidad del fabricante arriba identificado.

Firmado por y en nombre del fabricante por:

Dr. Jens Weber

(nombre)

Bad Laasphe, 06.04.2022

(lugar y fecha de emisión)



(firma)

SUORITUSTASOILMOITUS

Nro 3 - 006 - 070013 - 2022/02

FI

EJOT®

b) Turvallisuus tulipalon sattuessa (BWR 2)

Perusominaisuudet	Tuotteen suoritustaso
Ei merkitystä	

c) Hygienia, terveys ja ympäristö (BWR 3)

Perusominaisuudet	Tuotteen suoritustaso
Ei merkitystä	

d) Suojaus melua vastaan (BWR 5)

Perusominaisuudet	Tuotteen suoritustaso
Ei merkitystä	

e) Energiansäästö ja lämmöntalteenotto (BWR 6)

Perusominaisuudet	Tuotteen suoritustaso
Ei merkitystä	

f) Luonnonvarojen kestävä käyttö (BWR 7)

Perusominaisuudet	Tuotteen suoritustaso
Ei merkitystä	

Edellä yksilöidyn tuotteen suoritustaso on ilmoitettujen suoritustasojen joukon mukainen. Tämä suoritustasoilmoitus on asetuksen (EU) N:o 305/2011 mukaisesti annettu edellä ilmoitetun valmistajan yksinomaisella vastuulla.

Valmistajan puolesta allekirjoittanut:

Dr. Jens Weber

(nimi)

Bad Laasphe, 06.04.2022

(paikka ja päivämäärä)



(allekirjoitus)

DÉCLARATION DES PERFORMANCES

No 3 - 006 - 070013 - 2022/02

FR

EJOT®

b) Sécurité en cas d'incendie (REB 2)

Caractéristiques essentielles	Performances du produit
no es relevante	

c) Hygiène, santé et environnement (REB 3)

Caractéristiques essentielles	Performances du produit
no es relevante	

d) Protection contre le bruit (REB 5)

Caractéristiques essentielles	Performances du produit
no es relevante	

e) Économie d'énergie et rétention de la chaleur (REB 6)

Caractéristiques essentielles	Performances du produit
no es relevante	

f) Utilisation durable des ressources naturelles (REB 7)

Caractéristiques essentielles	Performances du produit
no es relevante	

Les performances du produit identifié ci-dessus sont conformes aux performances déclarées. Conformément au règlement (UE) no 305/2011, la présente déclaration des performances est établie sous la seule responsabilité du fabricant mentionné ci-dessus.

Signé pour le fabricant et en son nom par:

Dr. Jens Weber

(Nom)

Bad Laasphe, 06.04.2022

(Lieu et date)



(Signature)

ΔΗΛΩΣΗ ΕΠΙΔΟΣΕΩΝΑριθ. **3 - 006 - 070013 - 2022/02**

GR

EJOT®**b) Ασφάλεια σε περίπτωση πυρκαγιάς (BWR 2)**

Ουσιώδη χαρακτηριστικά	Απόδοση
Δεν είναι σχετικό	

c) Υγιεινή, υγεία και περιβάλλον (BWR 3)

Ουσιώδη χαρακτηριστικά	Απόδοση
Δεν είναι σχετικό	

d) Προστασία από θόρυβο (BWR 5)

Ουσιώδη χαρακτηριστικά	Απόδοση
Δεν είναι σχετικό	

e) Εξοικονόμηση ενέργειας και συγκράτηση θερμότητας (BWR 6)

Ουσιώδη χαρακτηριστικά	Απόδοση
Δεν είναι σχετικό	

f) Εξοικονόμηση ενέργειας και συγκράτηση θερμότητας (BWR 7)

Ουσιώδη χαρακτηριστικά	Απόδοση
Δεν είναι σχετικό	

Η επίδοση του προϊόντος που ταυτοποιείται ανωτέρω είναι σύμφωνη με τη (τις) δηλωθείσα(-ες) επίδοση(-εις). Η δήλωση αυτή των επιδόσεων συντάσσεται, σύμφωνα με τον κανονισμό (ΕΕ) αριθ. 305/2011, με αποκλειστική ευθύνη του κατασκευαστή που ταυτοποιείται ανωτέρω.

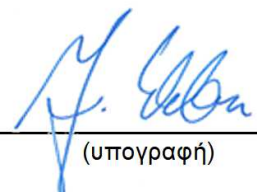
Υπογραφή για λογαριασμό και εξ ονόματος του κατασκευαστή από:

Dr. Jens Weber

(όνομα)

Bad Laasphe, 06.04.2022

(τόπος και ημερομηνία έκδοσης)


(υπογραφή)

IZJAVA O SVOJSTVIMA

Br. 3 - 006 - 070013 - 2022/02

HR

EJOT®

b) Sigurnost u slučaju požara (BWR 2)

Bitne karakteristike	Svojstva
Nije bitno	

c) Higijena, zdravlje i okoliš (BWR 3)

Bitne karakteristike	Svojstva
Nije bitno	

d) Zaštita od buke (BWR 5)

Bitne karakteristike	Svojstva
Nije bitno	

e) Ušteda energije i zadržavanje topline (BWR 6)

Bitne karakteristike	Svojstva
Nije bitno	

f) Održivo korištenje prirodnih resursa (BWR 7)

Bitne karakteristike	Svojstva
Nije bitno	

Prije utvrđeno svojstvo proizvoda u skladu je s objavljenim svojstvima. Ova izjava o svojstvima izdaje se, u skladu s Uredbom (EU) br. 305/2011, pod isključivom odgovornošću prethodno utvrđenog proizvođača.

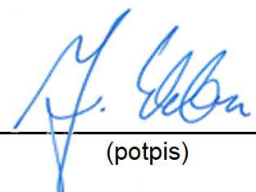
Za proizvođača i u njegovo ime potpisao:

Dr. Jens Weber

(ime)

Bad Laasphe, 06.04.2022

(Mjesto i datum izdavanja)



(potpis)

TELJESÍTMÉNYNYILATKOZAT

Száma: 3 - 006 - 070013 - 2022/02

HU

EJOT®

b) Biztonság tűz esetén (BWR 2)

Lényeges termékjellemzők	Termék teljesítménye
Nem releváns	

c) Higiénia, egészség és környezet (BWR 3)

Lényeges termékjellemzők	Termék teljesítménye
Nem releváns	

d) Zaj elleni védelem (BWR 5)

Lényeges termékjellemzők	Termék teljesítménye
Nem releváns	

e) Energiatakarékosság és hővisszatartás (BWR 6)

Lényeges termékjellemzők	Termék teljesítménye
Nem releváns	

f) A természeti erőforrások fenntartható használata (BWR 7)

Lényeges termékjellemzők	Termék teljesítménye
Nem releváns	

A fent azonosított termék teljesítménye megfelel a bejelentett teljesítmény(ek)nek. A 305/2011/EU rendeletnek megfelelően e teljesítménynyilatkozat kiadásáért kizárólag a fent meghatározott gyártó a felelős.

A gyártó nevében és részéről aláíró személy:

Dr. Jens Weber

(név)

Bad Laasphe, 06.04.2022

(hely és kiállítás dátuma)



(aláírás)

DICHIARAZIONE DI PRESTAZIONE

N. 3 - 006 - 070013 - 2022/02

IT

EJOT®

b) Sicurezza in caso di incendio (BWR 2)

Caratteristiche essenziali	Prestazione
Non rilevante	

c) Igiene, salute e ambiente (BWR 3)

Caratteristiche essenziali	Prestazione
Non rilevante	

d) Protezione contro il rumore (BWR 5)

Caratteristiche essenziali	Prestazione
Non rilevante	

e) Economia energetica e ritenzione di calore (BWR 6)

Caratteristiche essenziali	Prestazione
Non rilevante	

f) Uso sostenibile delle risorse naturali (BWR 7)

Caratteristiche essenziali	Prestazione
Non rilevante	

La prestazione del prodotto sopra identificato è conforme all'insieme delle prestazioni dichiarate. La presente dichiarazione di responsabilità viene emessa, in conformità al regolamento (UE) n. 305/2011, sotto la sola responsabilità del fabbricante sopra identificato.

Firmato a nome e per conto del fabbricante da:

Dr. Jens Weber

(nome)

Bad Laasphe, 06.04.2022

(luogo e data del rilascio)



(firma)

EKSPLOATACINIŲ SAVYBIŲ DEKLARACIJA

Nr. 3 - 006 - 070013 - 2022/02

LT

EJOT®

b) Sauga gaisro atveju (BWR 2)

Esminės charakteristikos	Eksploatacinės savybės
Nereikšminga	

c) Higiena, sveikata ir aplinka (BWR 3)

Esminės charakteristikos	Eksploatacinės savybės
Nereikšminga	

d) Apsauga nuo triukšmo (BWR 5)

Esminės charakteristikos	Eksploatacinės savybės
Nereikšminga	

e) Energijos taupymas ir šilumos išsaugojimas (BWR 6)

Esminės charakteristikos	Eksploatacinės savybės
Nereikšminga	

f) Tvarus gamtos išteklių naudojimas (BWR 7)

Esminės charakteristikos	Eksploatacinės savybės
Nereikšminga	

Nurodyto produkto eksploatacinės savybės atitinka visas deklaruotas eksploatacines savybes. Ši eksploatacinių savybių deklaracija pateikiama vadovaujantis Reglamentu (ES) Nr. 305/2011, atsakomybė už jos turinį tenka tik joje nurodytam gamintojui.

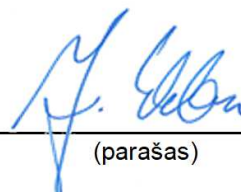
Pasirašyta (gamintojo ir jo vardu):

Dr. Jens Weber

(vardas)

Bad Laasphe, 06.04.2022

(išdavimo vieta ir data)



(parašas)

EKSPLUATĀCIJAS ĪPAŠĪBU DEKLARĀCIJA

Nr. 3 - 006 - 070013 - 2022/02

LV

EJOT®

b) Drošība ugunsgrēka gadījumā (BWR 2)

Būtiskie raksturlielumi	Ekspluatācijas īpašības
Nav būtiski	

c) Higiēna, veselība un vide (BWR 3)

Būtiskie raksturlielumi	Ekspluatācijas īpašības
Nav būtiski	

d) Aizsardzība pret troksni (BWR 5)

Būtiskie raksturlielumi	Ekspluatācijas īpašības
Nav būtiski	

e) Enerģijas ekonomija un siltuma saglabāšana (BWR 6)

Būtiskie raksturlielumi	Ekspluatācijas īpašības
Nav būtiski	

f) Dabas resursu ilgtspējīga izmantošana (BWR 7)

Būtiskie raksturlielumi	Ekspluatācijas īpašības
Nav būtiski	

Iepriekš norādītā izstrādājuma ekspluatācijas īpašības atbilst deklarēto ekspluatācijas īpašību kopumam. Šī ekspluatācijas īpašību deklarācija izdota saskaņā ar Regulu (ES) Nr. 305/2011, un par to ir atbildīgs vienīgi iepriekš norādītais ražotājs.

Parakstīts ražotāja vārdā:

Dr. Jens Weber

(Vārds)

Bad Laasphe, 06.04.2022

(Izsniegšanas vieta un datums)



(Paraksts)

DIKJARAZZJONI TA' PRESTAZZJONI

Nru. **3 - 006 - 070013 - 2022/02**

MT

EJOT®

b) Sigurtà fil-każ ta 'nar (BWR 2)

Karatteristiċi essenzjali	Prestazzjoni
Mhux rilevanti	

c) Iġjene, saħħa u ambjent (BWR 3)

Karatteristiċi essenzjali	Prestazzjoni
Mhux rilevanti	

d) Protezzjoni kontra l-istorbju (BWR 5)

Karatteristiċi essenzjali	Prestazzjoni
Mhux rilevanti	

e) Ekonomija tal-enerġija u żamma tas-sħana (BWR 6)

Karatteristiċi essenzjali	Prestazzjoni
Mhux rilevanti	

f) Użu sostenibbli tar-riżorsi naturali (BWR 7)

Karatteristiċi essenzjali	Prestazzjoni
Mhux rilevanti	

Il-prestazzjoni tal-prodott identifikat hawn fuq hija konformi mal-prestazzjonijiet iddikjarati. Din id-dikjarazzjoni ta' prestazzjoni hija maħruġa, skont ir-Regolament (UE) Nru 305/2011, taħt ir-responsabbiltà unika tal-manifattur identifikat hawn fuq.

Iffirmat għal u f'isem il-manifattur minn:

Dr. Jens Weber

(isem)

Bad Laasphe, 06.04.2022

(post u data tal-ħruġ)



(firma)

PRESTATIEVERKLARING

Nr. 3 - 006 - 070013 - 2022/02

NL

EJOT®

b) Veiligheid in geval van brand (BWR 2)

Essentiële kenmerken	Prestaties
Niet relevant	

c) Hygiëne, gezondheid en het milieu (BWR 3)

Essentiële kenmerken	Prestaties
Niet relevant	

d) Bescherming tegen lawaai (BWR 5)

Essentiële kenmerken	Prestaties
Niet relevant	

e) Energiebesparing en warmtebehoud (BWR 6)

Essentiële kenmerken	Prestaties
Niet relevant	

f) Duurzaam gebruik van natuurlijke hulpbronnen (BWR 7)

Essentiële kenmerken	Prestaties
Niet relevant	

De prestaties van het hierboven omschreven product zijn conform de aangegeven prestaties. Deze prestatieverklaring wordt in overeenstemming met Verordening (EU) nr. 305/2011 onder de exclusieve verantwoordelijkheid van de hierboven vermelde fabrikant verstrekt.

Ondertekend voor en namens de fabrikant door:

Dr. Jens Weber

(naam)

Bad Laasphe, 06.04.2022

(plaats en datum van afgifte)



(handtekening)

DEKLARACJA WŁAŚCIWOŚCI UŻYTKOWYCH

Nr 3 - 006 - 070013 - 2022/02

PL

EJOT®

b) Bezpieczeństwo pożarowe (BWR 2)

Zasadnicze charakterystyki	Właściwości użytkowe
Nie dotyczy	

c) Higiena, zdrowie i środowisko (BWR 3)

Zasadnicze charakterystyki	Właściwości użytkowe
Nie dotyczy	

d) Ochrona przed hałasem (BWR 5)

Zasadnicze charakterystyki	Właściwości użytkowe
Nie dotyczy	

e) Oszczędność energii i zatrzymywanie ciepła (BWR 6)

Zasadnicze charakterystyki	Właściwości użytkowe
Nie dotyczy	

f) Zrównoważone wykorzystanie zasobów naturalnych (BWR 7)

Zasadnicze charakterystyki	Właściwości użytkowe
Nie dotyczy	

Właściwości użytkowe określonego powyżej wyrobu są zgodne z zestawem deklarowanych właściwości użytkowych. Niniejsza deklaracja właściwości użytkowych wydana zostaje zgodnie z Rozporządzeniem (UE) nr 305/2011 na wyłączną odpowiedzialność producenta określonego powyżej.

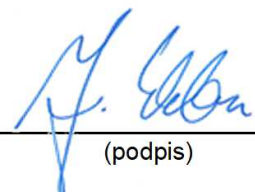
W imieniu producenta podpisał(-a):

dr Jens Weber

(nazwisko)

Bad Laasphe, 06.04.2022

(miejsce i data wydania)



(podpis)

DECLARAÇÃO DE DESEMPENHO

N.º 3 - 006 - 070013 - 2022/02

PT

EJOT®

b) Segurança em caso de incêndio (BWR 2)

Características essenciais	Desempenho
Não relevante	

c) Higiene, saúde e meio ambiente (BWR 3)

Características essenciais	Desempenho
Não relevante	

d) Protecção contra o ruído (BWR 5)

Características essenciais	Desempenho
Não relevante	

e) Economia de energia e retenção de calor (BWR 6)

Características essenciais	Desempenho
Não relevante	

f) Utilização sustentável dos recursos naturais (BWR 7)

Características essenciais	Desempenho
Não relevante	

O desempenho do produto identificado acima está em conformidade com o conjunto de desempenhos declarados. A presente declaração de desempenho é emitida, em conformidade com o Regulamento (UE) n.º 305/2011, sob a exclusiva responsabilidade do fabricante identificado acima.

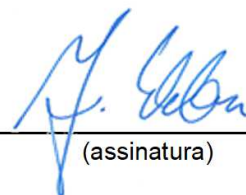
Assinado por e em nome do fabricante por:

Dr. Jens Weber

(nome)

Bad Laasphe, 06.04.2022

(local e data de emissão)



(assinatura)

DECLARAȚIA DE PERFORMANȚĂ

Nr, **3 - 006 - 070013 - 2022/02**

RO

EJOT®

b) Siguranța în caz de incendiu (BWR 2)

Caracteristici esențiale	Performanța produsului
Nu este relevant	

c) Igiena, sănătatea și mediul (BWR 3)

Caracteristici esențiale	Performanța produsului
Nu este relevant	

d) Protecție împotriva zgomotului (BWR 5)

Caracteristici esențiale	Performanța produsului
Nu este relevant	

e) Economie de energie și păstrarea căldurii (BWR 6)

Caracteristici esențiale	Performanța produsului
Nu este relevant	

f) Utilizarea durabilă a resurselor naturale (BWR 7)

Caracteristici esențiale	Performanța produsului
Nu este relevant	

Performanța produsului identificat mai sus este în conformitate cu setul de performanțe declarate. Această declarație de performanță este eliberată în conformitate cu Regulamentul (UE) nr. 305/2011, pe răspunderea exclusivă a fabricantului identificat mai sus.


Semnata pentru și în numele fabricantului de către:

Dr. Jens Weber

(numele)

Bad Laasphe, 06.04.2022

(locul și data emiterii)



(semnătură)

PRESTANDEDEKLARATION

Nr 3 - 006 - 070013 - 2022/02

SE

EJOT®

b) Säkerhet vid brand (BWR 2)

Väsentliga egenskaper	Prestanda
Ej relevant	

c) Hygien, hälsa och miljö (BWR 3)

Väsentliga egenskaper	Prestanda
Ej relevant	

d) Skydd mot buller (BWR 5)

Väsentliga egenskaper	Prestanda
Ej relevant	

e) Energihushållning och värmehållning (BWR 6)

Väsentliga egenskaper	Prestanda
Ej relevant	

f) Hållbar användning av naturresurser (BWR 7)

Väsentliga egenskaper	Prestanda
Ej relevant	

Prestandan för ovanstående produkt överensstämmer med den angivna prestandan. Denna prestandadeklaration har utfärdats i enlighet med förordning (EU) nr 305/2011 på eget ansvar av den tillverkare som anges ovan.

Undertecknad på tillverkarens vägnar av:

Dr. Jens Weber

(namn)

Bad Laasphe, 06.04.2022

(plats and datum)



(signatur)

VYHLÁSENIE O PARAMETROCH

č. 3 - 006 - 070013 - 2022/02

SK

EJOT®

b) Bezpečnosť v prípade požiaru (BWR 2)

základné charakteristiky	vlastnosti výrobku
Nie je relevantné	

c) Hygiena, zdravie a životné prostredie (BWR 3)

základné charakteristiky	vlastnosti výrobku
Nie je relevantné	

d) Ochrana proti hluku (BWR 5)

základné charakteristiky	vlastnosti výrobku
Nie je relevantné	

e) Úspora energie a zadržiavanie tepla (BWR 6)

základné charakteristiky	vlastnosti výrobku
Nie je relevantné	

f) Udržateľné využívanie prírodných zdrojov (BWR 7)

základné charakteristiky	vlastnosti výrobku
Nie je relevantné	

Uvedené parametre výrobku sú v zhode so súborom deklarovateľných parametrov. Toto vyhlásenie o parametroch sa v súlade s nariadením (EÚ) č. 305/2011 vydáva na výhradnú zodpovednosť uvedeného výrobcu.

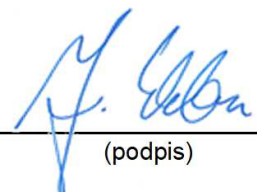
Podpísal(-a) za a v mene výrobcu:

Dr. Jens Weber

(meno)

Bad Laasphe, 06.04.2022

(miesto a dátum na výstava)



(podpis)

IZJAVA O LASTNOSTIH

Št. 3 - 006 - 070013 - 2022/02

SLO

EJOT®

b) Varnost v primeru požara (BWR 2)

Glavne značilnosti	Zmogljivost proizvoda
Ni relevantno	

c) Higiena, zdravje in okolje (BWR 3) \ t

Glavne značilnosti	Zmogljivost proizvoda
Ni relevantno	

d) Zaščita pred hrupom (BWR 5) \ t

Glavne značilnosti	Zmogljivost proizvoda
Ni relevantno	

e) Varčevanje z energijo in ohranjanje toplote (BWR 6) \ t

Glavne značilnosti	Zmogljivost proizvoda
Ni relevantno	

f) Trajnostna raba naravnih virov (BWR 7) \ t

Glavne značilnosti	Zmogljivost proizvoda
Ni relevantno	

Lastnosti proizvoda, navedenega zgoraj, so v skladu z navedenimi lastnostmi. Za izdajo te izjave o lastnostih je v skladu z Uredbo (EU) št. 305/2011 odgovoren izključno proizvajalec, naveden zgoraj.

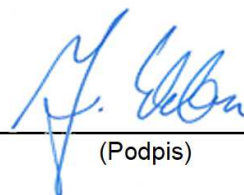
Podpisal za in v imenu proizvajalca:

Dr. Jens Weber

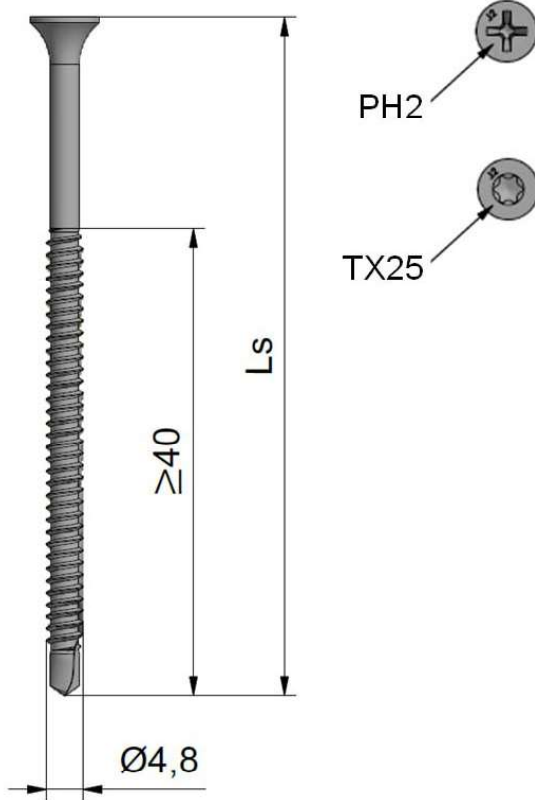
(Ime)

Bad Laasphe, 06.04.2022

(Kraj in datum izstavitve)



(Podpis)



Screw:

EJOT Dabo® TKR-4-4,8xL

Washer / Rail-system:

- EJOT® HTV 82/40 TK
- EJOT® HTE 82/40 TK
- EJOT® HTV 82/40 F
- EJOT® HTE 82/40 F
- EJOT® HTV 40 RU 6,5mm
- EJOT® HTE 40 RU 6,5mm
- EJOT® HTK 2G 50xL
- EJOT® HTK 2G 75xL
- EJOT® EcoTek 50xL
- EJOT® EcoTek T 50xL
- EJOT® FP Ø7,0mm
- / Ø14,5mm + HTK-S 20xL
- SIKA Sarnabar® Ø6,0mm

Substrate:

Steel S320GD EN 10346

Technical data:

max. drilling capacity steel: 4mm
Screw drive: PH2 / TX25

Characteristic Values of Axial Pull-Out Resistance [kN] (acc. to Fig. 3 of EAD 030351-00-0402)

Steel S320GD*	
t [mm]	≥ 1,50
TKR-4-4,8xL	2,42

* when using S280GD, the values must be reduced to 92 %

Characteristic Values of Axial Pull-Through* Resistance [kN]** (acc. to Fig. 4+5 of EAD 030351-00-0402)

	HTV 82/40 TK HTE 82/40 TK	HTV 82/40 F HTE 82/40 F	HTV 40 RU 6,5mm HTE 40 RU 6,5mm	HTK 2G 50xL HTK 2G 75xL	EcoTek 50xL EcoTek T 50xL	EJOT® FP Ø7,0mm	EJOT® FP Ø14,5mm + HTK-S 20xL	SIKA Sarnabar® Ø6,0mm
TKR-4-4,8xL	3,27	1,78	1,73	1,20	1,58	3,65	2,25	3,65

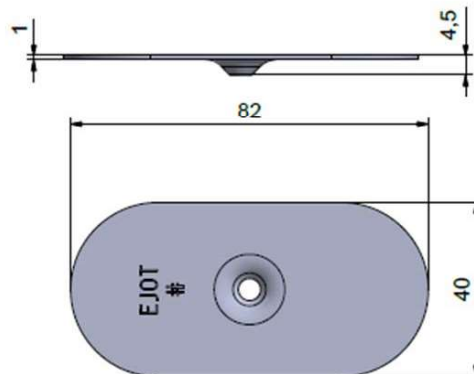
*** "Pull-over" acc. to CEN/TS 17659:2021

EJOT Flat Roof Fasteners

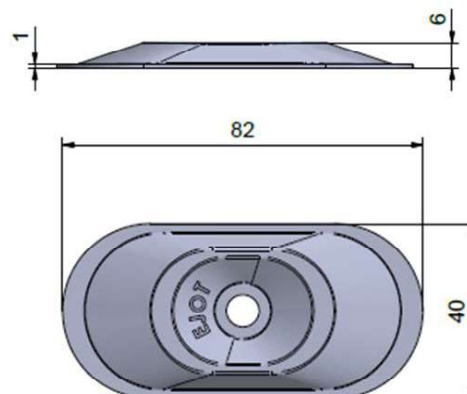
Screw: EJOT Dabo® TKR-4-4,8 x Ls

Annex 3 a

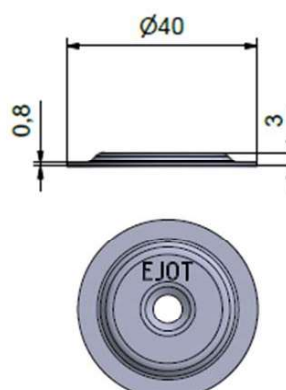
EJOT® HTV 82/40 TK or EJOT® HTE 82/40 TK



EJOT® HTV 82/40 F or EJOT® HTE 82/40 F



EJOT® HTV 40 RU 6,5mm or EJOT® HTE 40 RU 6,5mm

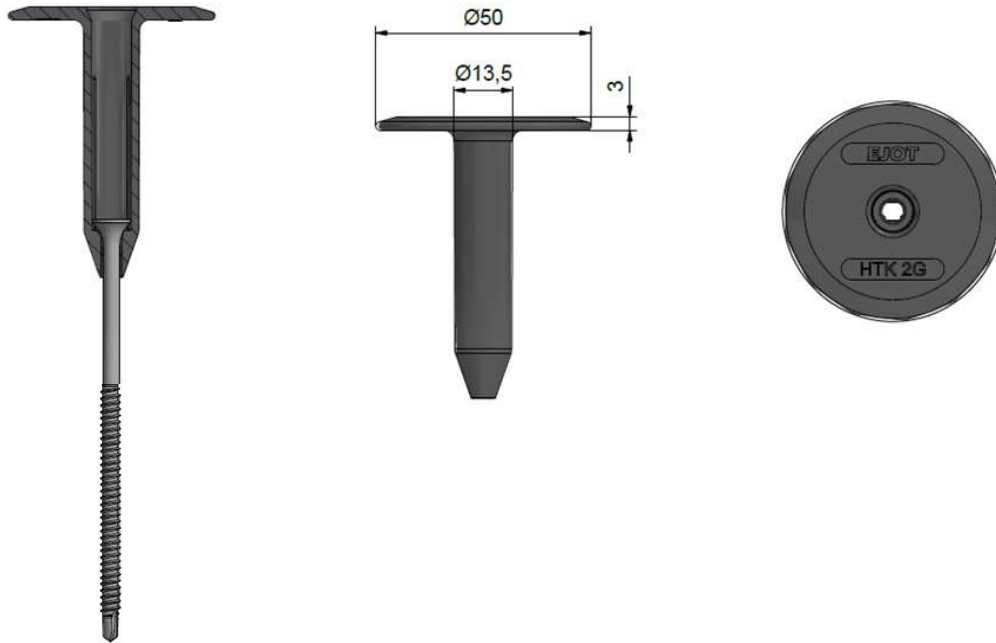


EJOT Flat Roof Fasteners

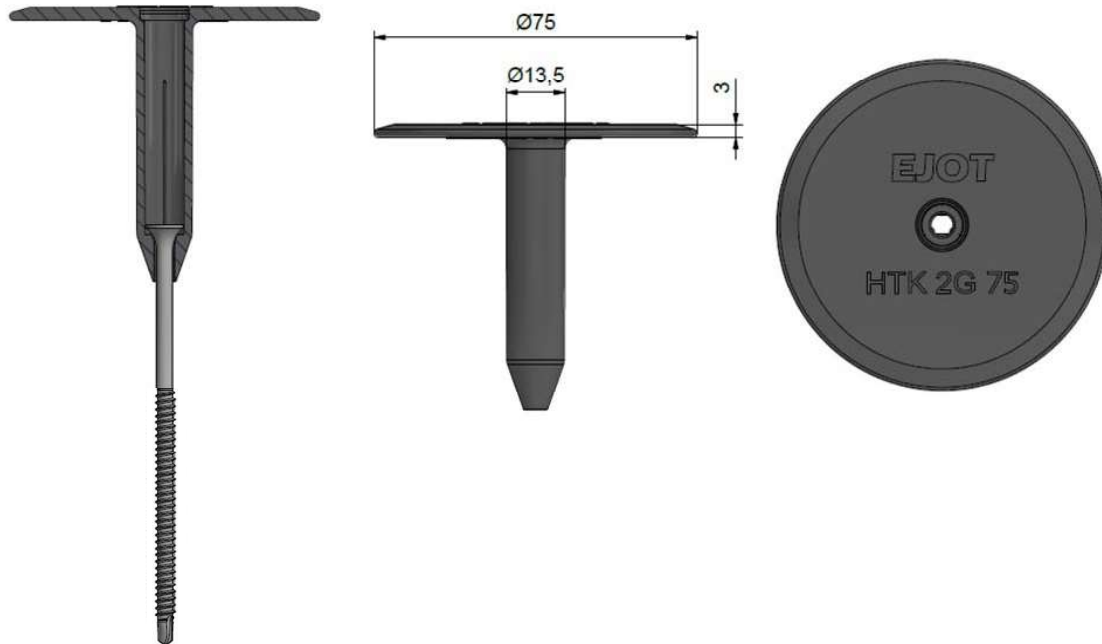
Combination: 3.1 – 3.6

Annex 3 b

EJOT® HTK 2G 50xL



EJOT® HTK 2G 75xL

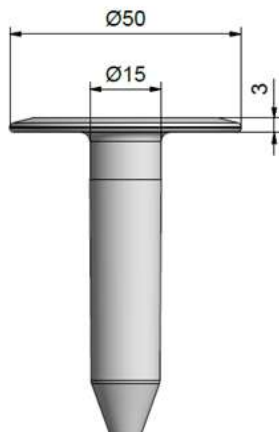
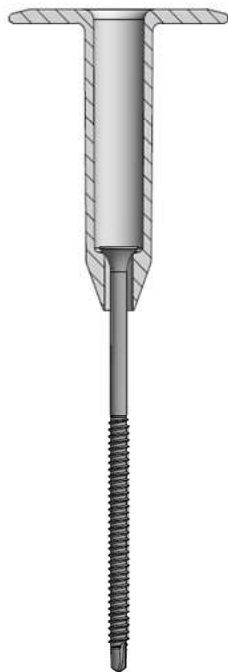


EJOT Flat Roof Fasteners

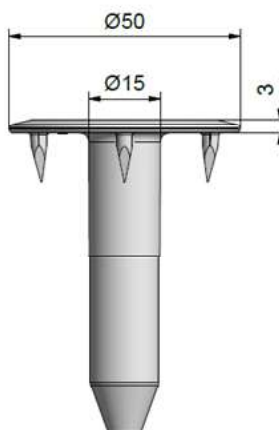
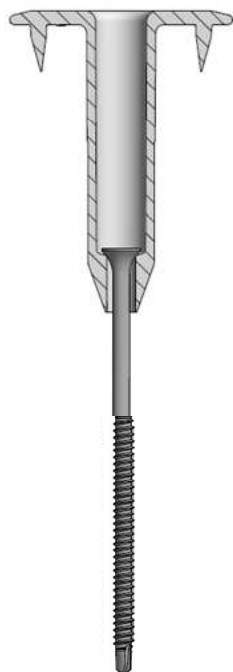
Combination: 3.7 – 3.8

Annex 3 c

EJOT® EcoTek 50xL



EJOT® EcoTek T 50xL

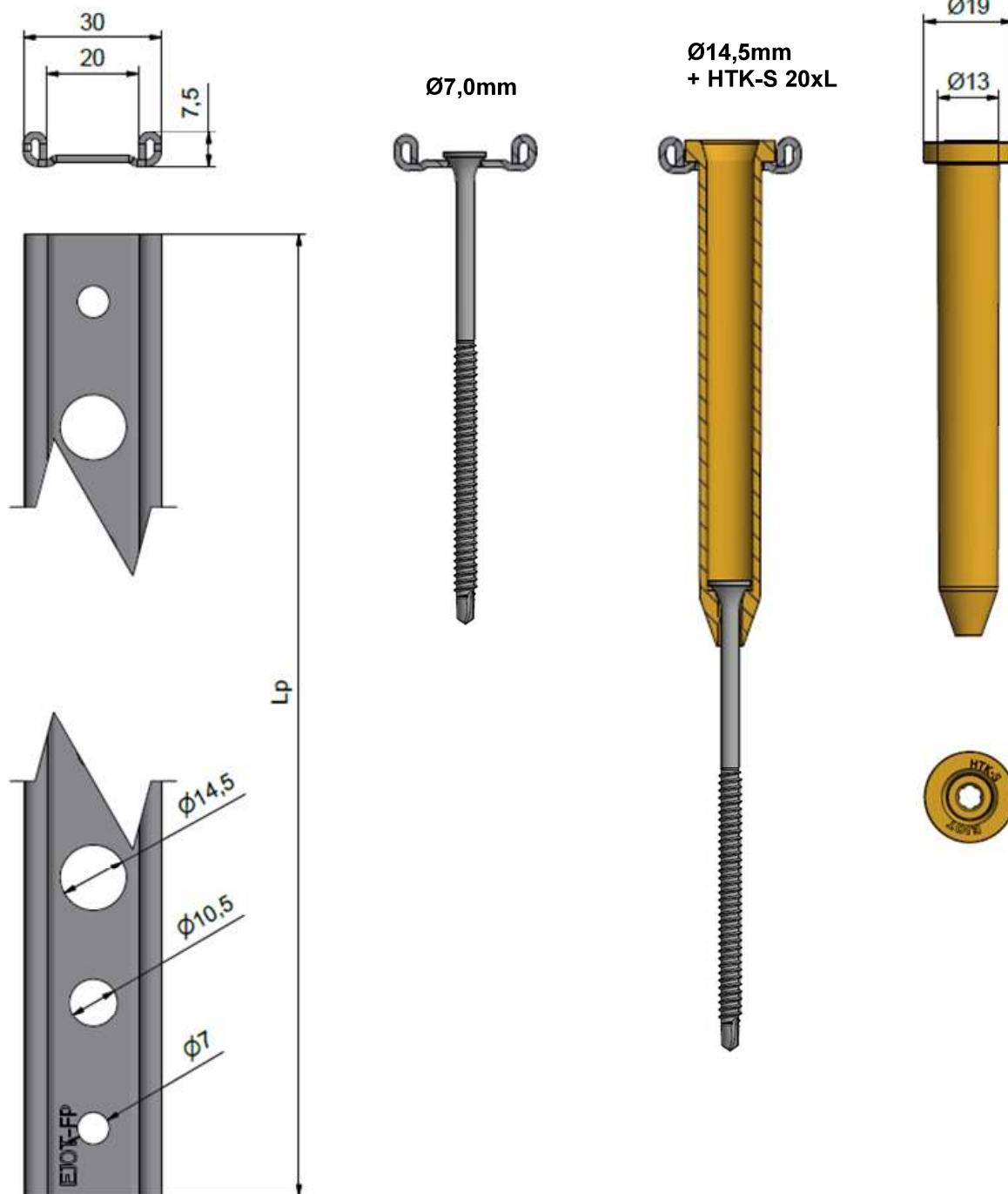


EJOT Flat Roof Fasteners

Combination: 3.9 – 3.10

Annex 3 d

EJOT® FP

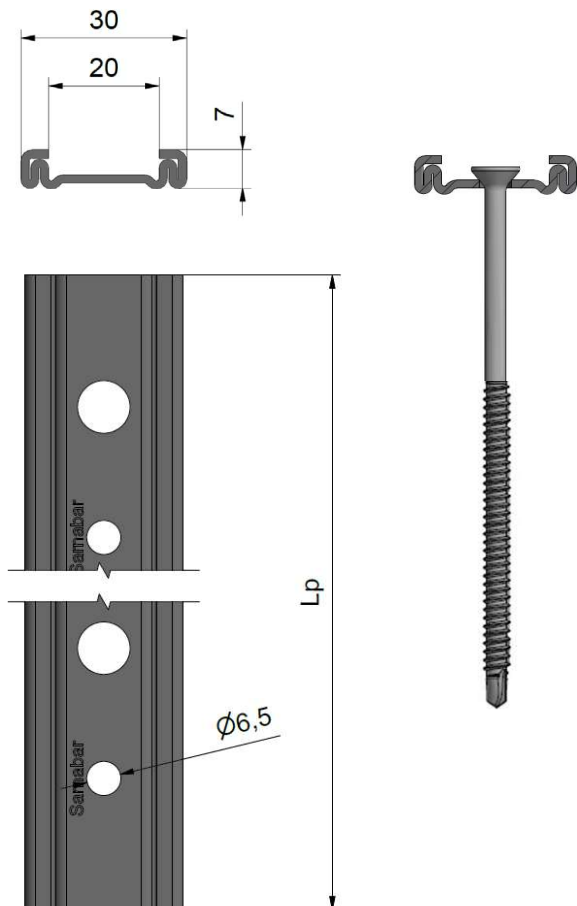


EJOT Flat Roof Fasteners

Combination: 3.11 – 3.12

Annex 3 e

SIKA Sarnabar® Ø6,0mm



EJOT Flat Roof Fasteners

Combination: 3.13

Annex 3 f